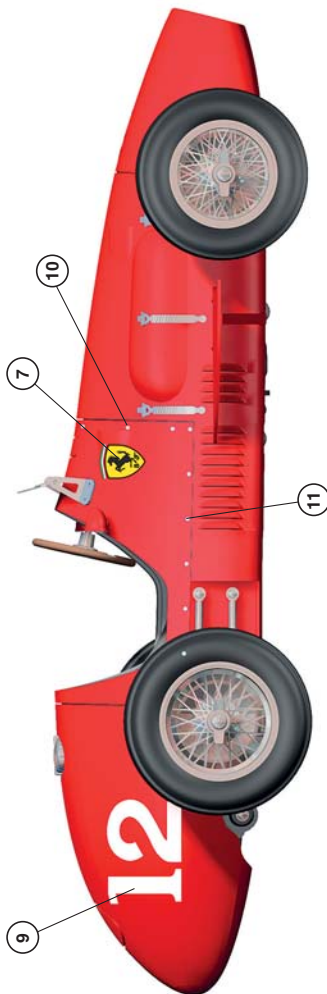
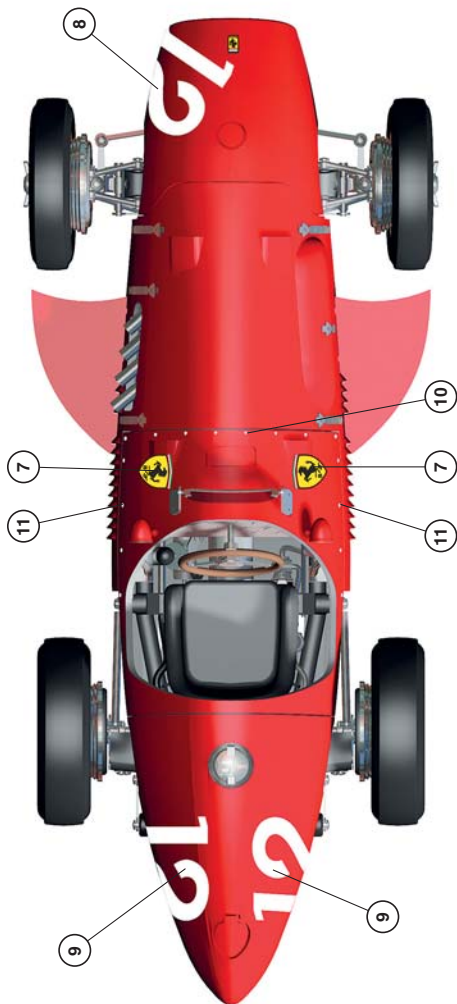


WGT 52 - FERRARI 500 F2

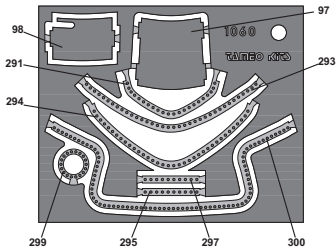
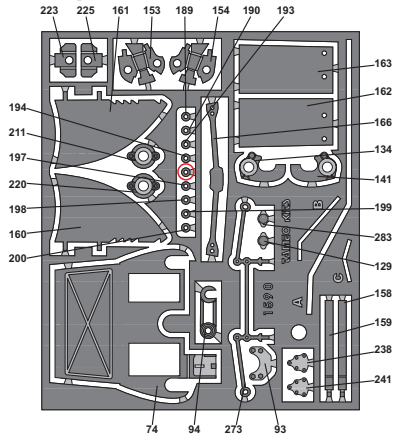
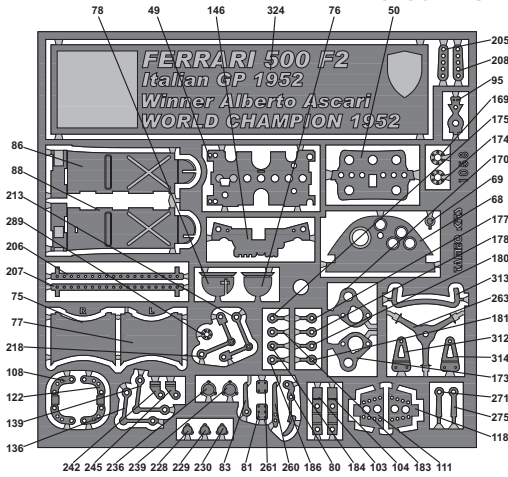


Alberto Ascari
WORLD CHAMPION 1952
G.P. ITALIA 1952

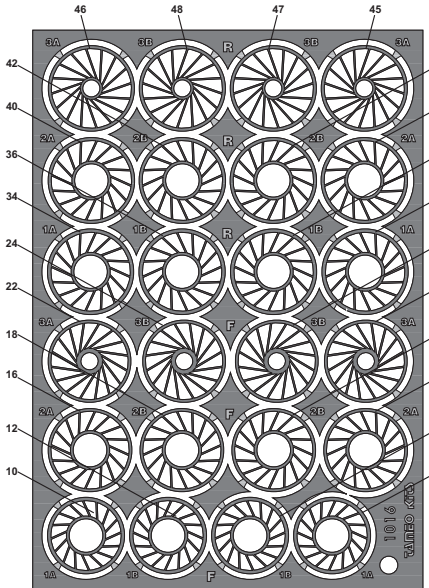
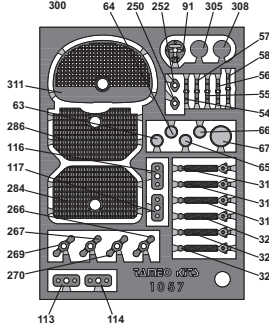
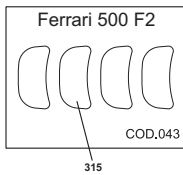
 12 - Alberto Ascari 1st

G.P. Indianapolis 500	Alberto Ascari	Ret.
G.P. Belgio	Alberto Ascari	1st
G.P. Francia	Alberto Ascari	1st
G.P. Gran Bretania	Alberto Ascari	1st
G.P. Germania	Alberto Ascari	1st
G.P. Olanda	Alberto Ascari	1st
G.P. Italia	Alberto Ascari	1st

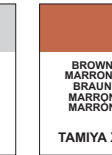
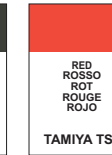
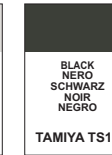
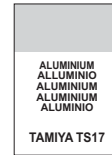
**PHOTOETCHED - FOTOINCISIONI - FOTOGAEATZT
PHOTOGRAVURES - FOTOGRABADO**



○ Spare parts
Pezzi di ricambio
Pièces de rechange
Ersatzteile
Piezas de repuesto



**COLOUR CONVERSION - CONVERSIONE COLORI - FARBENUMWANDLUNG
CONVERSION DE COULEUR - COLORES CONVENSIONADOS**



TAMEO KITS srl

Via Valle, 111 - P.O. Box 61
17022 BORGIO VEREZZI SV ITALY
Tel. 39 019 - 615.250 Fax. 39 019 - 615.310

www.tameokits.com
sales@tameokits.com
technical@tameokits.com

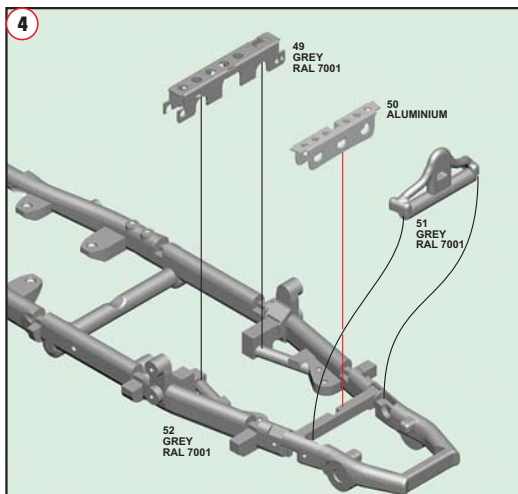
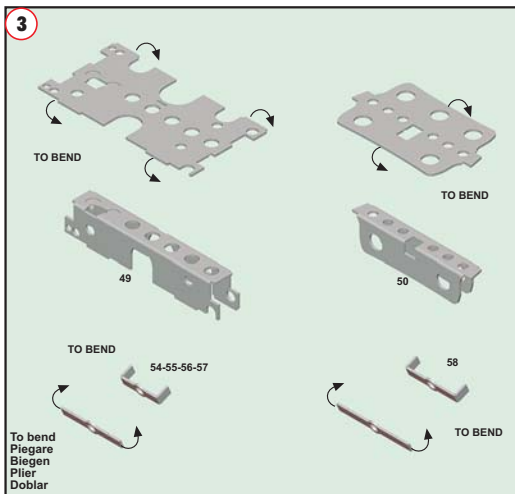
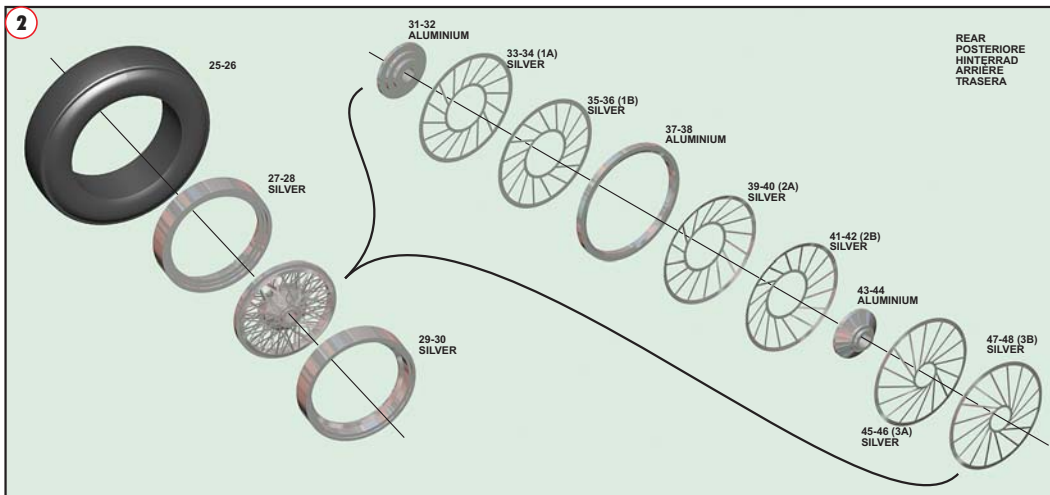
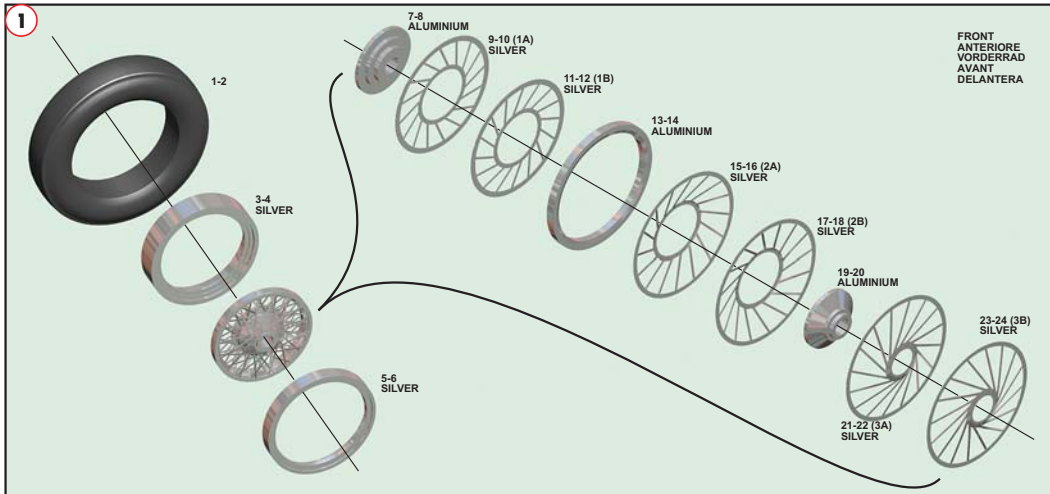
Made in Italy. Modello per collezionisti in scala 1/43. Vietata la vendita ai minori di 14 anni. Nocivo per ingestione. Conservare fuori dalla portata dei bambini. Tameo Kits declina ogni responsabilità per un uso improprio del prodotto.

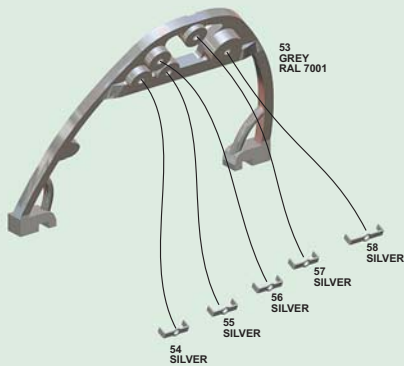
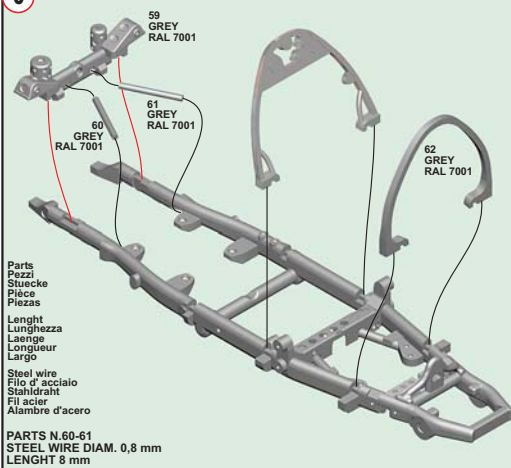
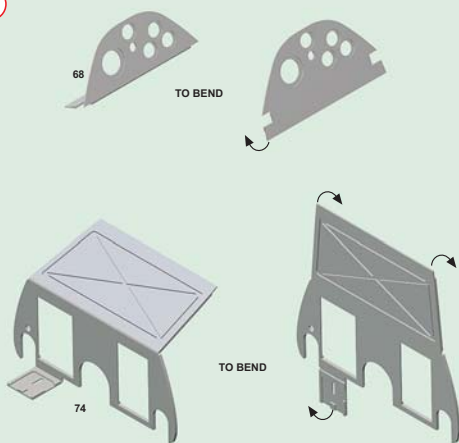
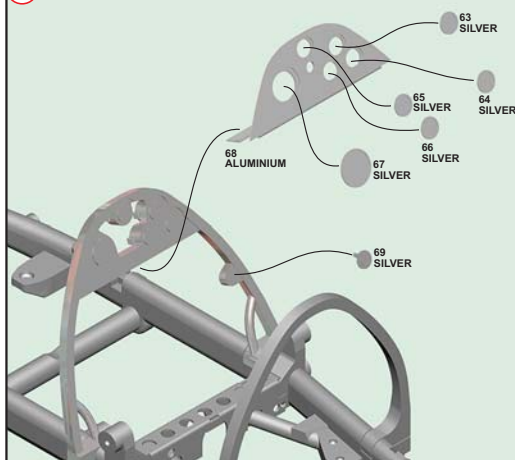
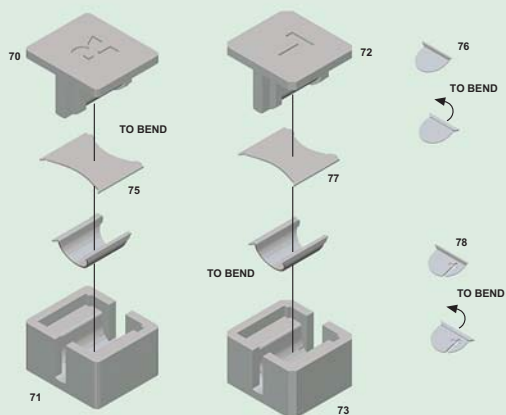
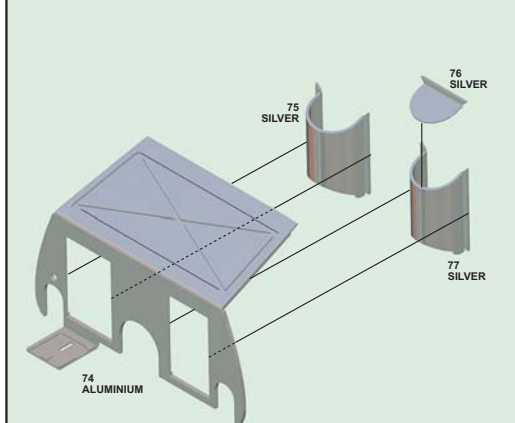
Made in Italy. Collector 1/43 Scale Models. Not for sale to persons under 14 years of age. Dangerous if swallowed. Keep out of reach of children. Tameo Kits not held responsible for any damage or injury resulting from improper use of the product.

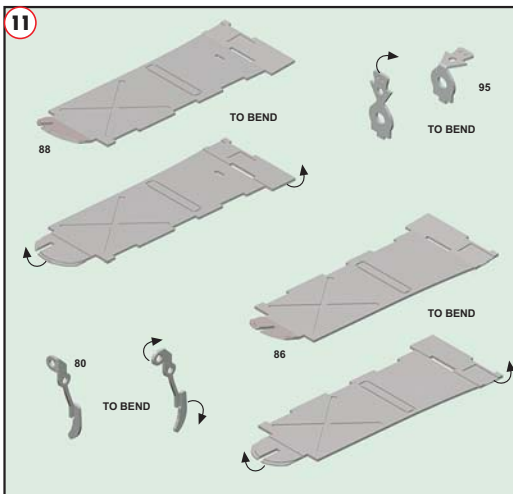
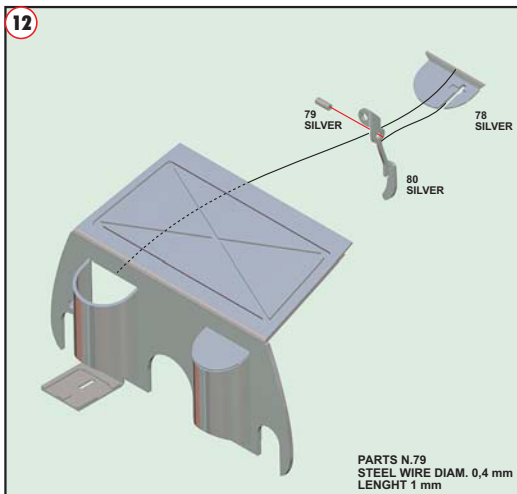
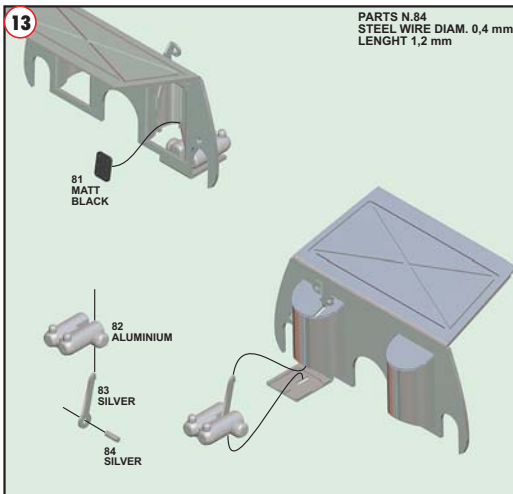
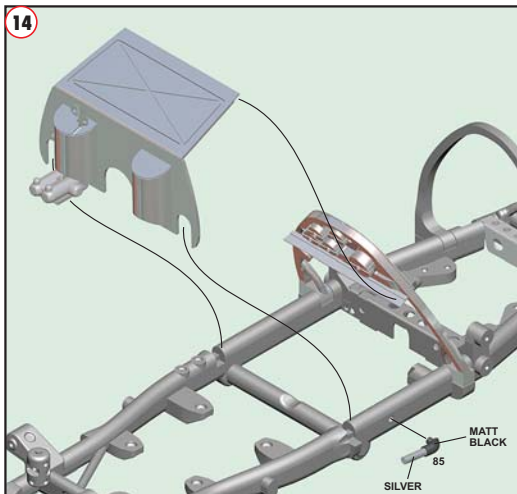
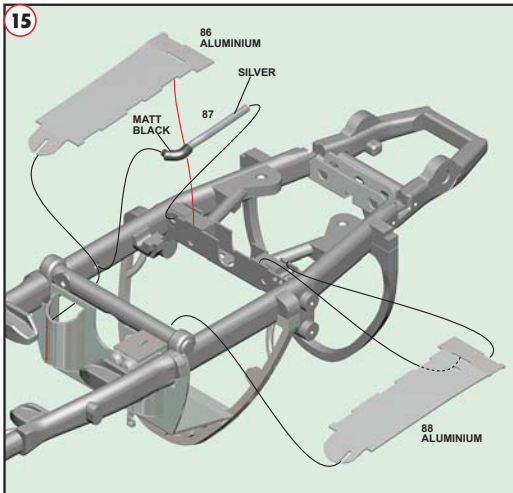
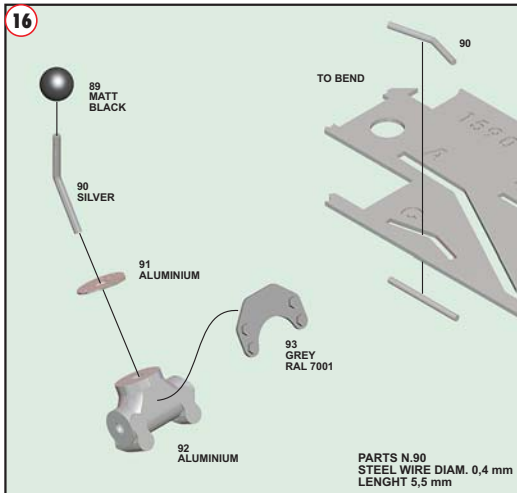
Made in Italy. Modèle pour collectionneurs échelle 1/43. Vente interdite aux enfants de moins de 14 ans. Dangereux si avalé. Conserver hors de la portée des enfants. Tameo Kits décline toute responsabilité en cas de dommages dérivants de l'usage non approprié du produit.

Made in Italy. Sammlermodell im Masstab 1/43. Verkauf an Jugendliche unter 14 Jahren verboten. Schädlich bei Verschlucken. Tameo Kits lehnt jede Verantwortung bei unsachgemäßer Benutzung des Produktes ab.

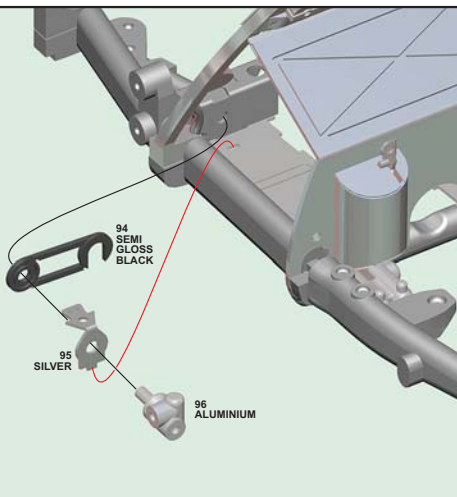
Hecho en Italia. Colección de modelos a escala 1/43. Prohibida la venta a menores de 14 años. No comestible. Mantener fuera del alcance e de los niños. Tameo Kits no se hace responsable de los daños causados por el uso incorrecto de este producto.



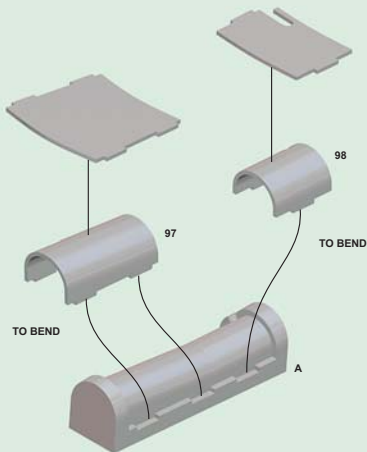
5**6****7****8****9****10**

11**12****13****14****15****16**

17

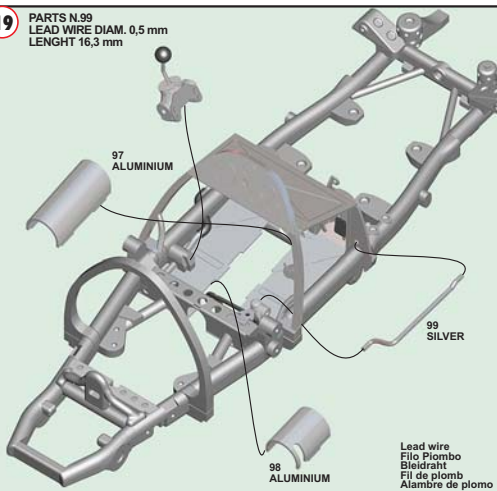


18

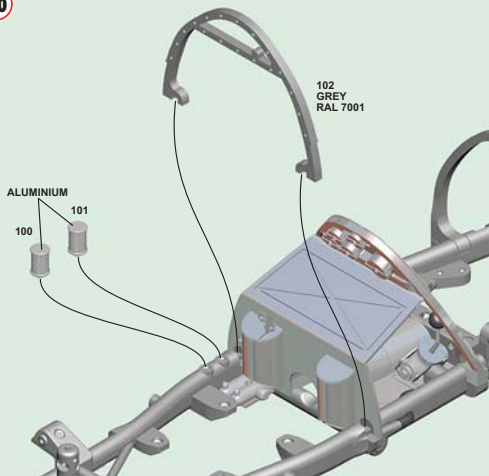


19

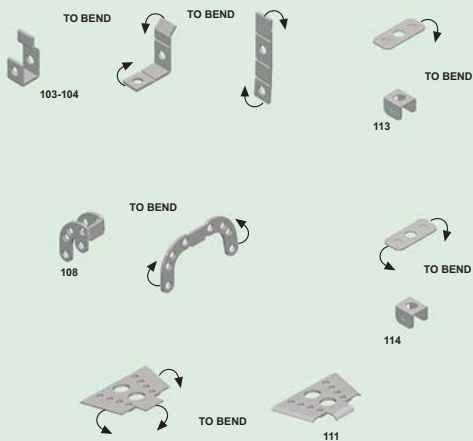
PARTS N.99
LEAD WIRE DIAM. 0,5 mm
LENGHT 16,3 mm



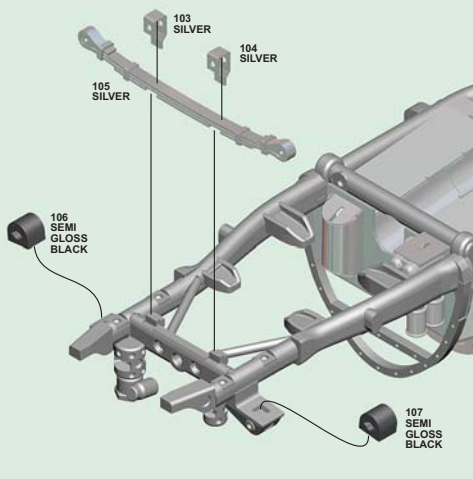
20

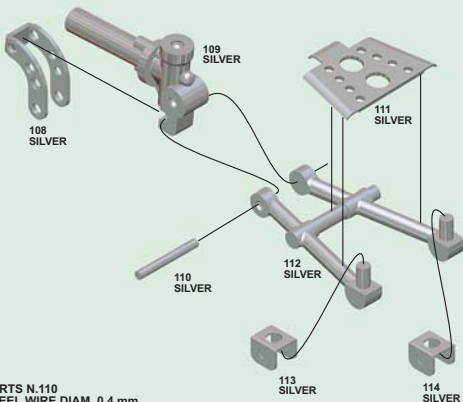


21

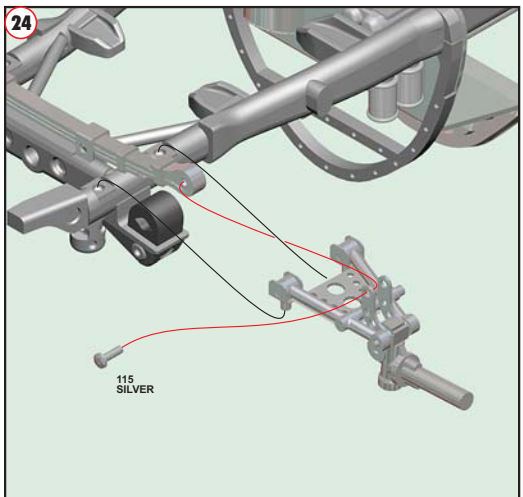
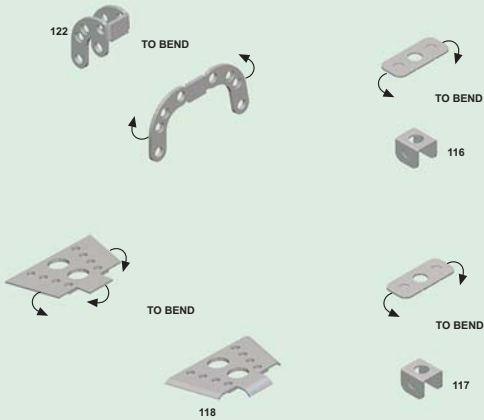
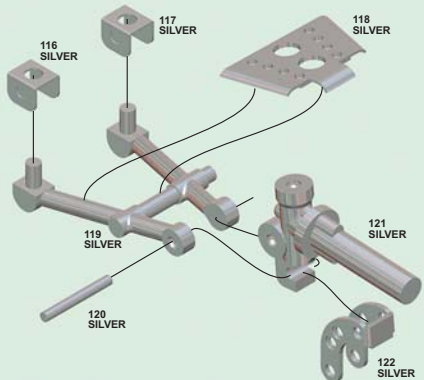


22

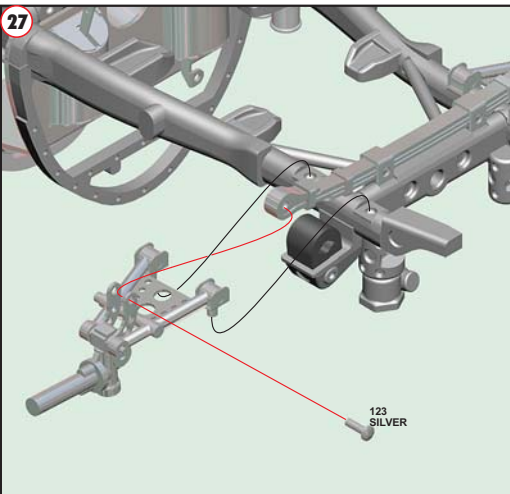
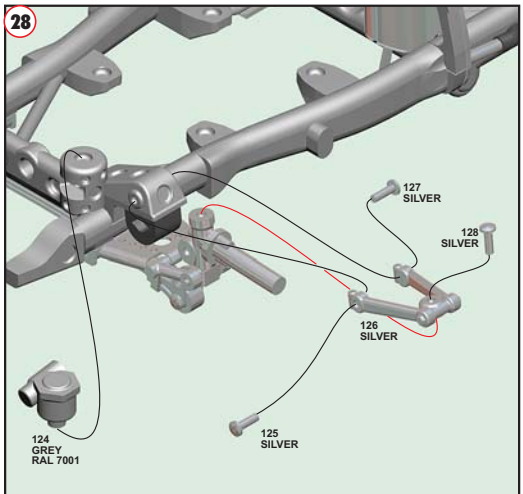


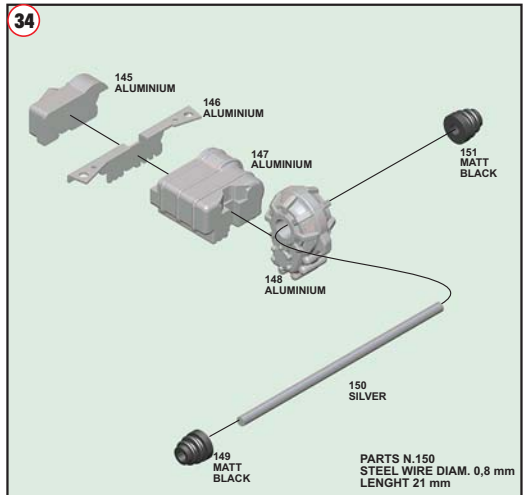
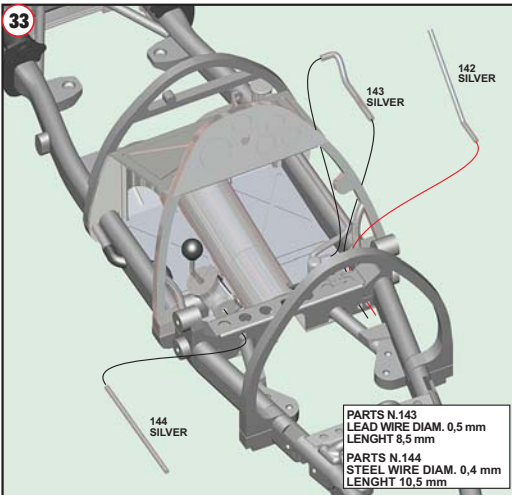
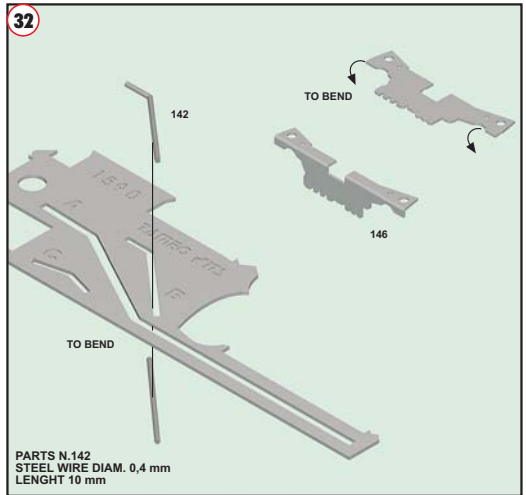
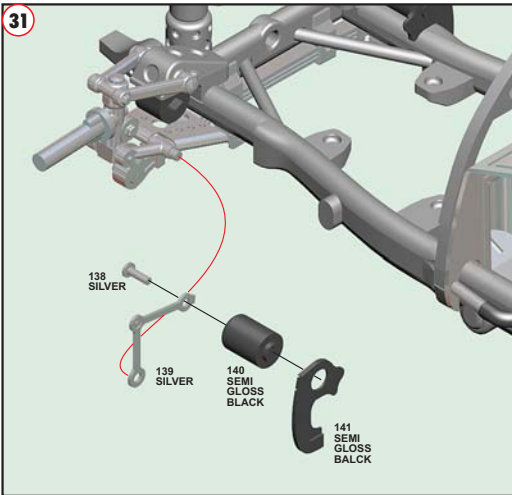
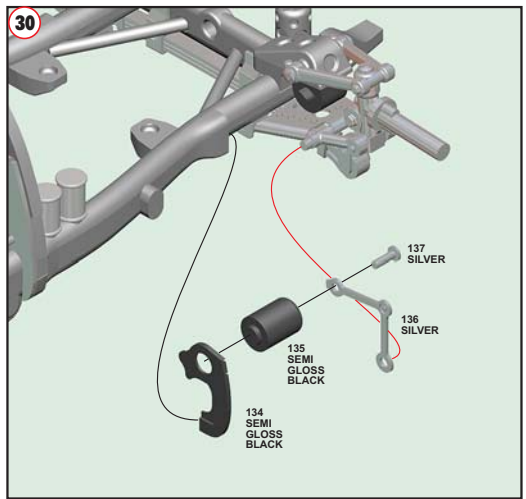
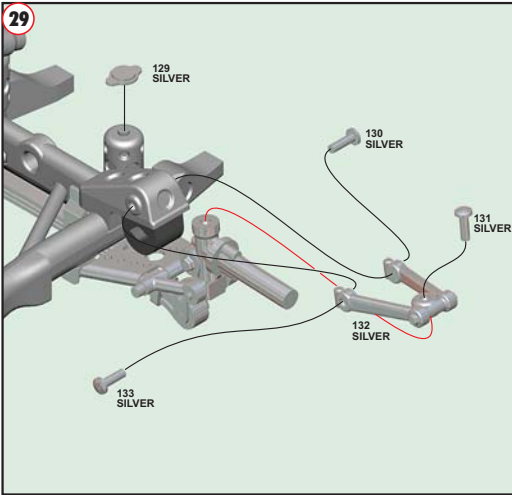
23

PARTS N.110
STEEL WIRE DIAM. 0,4 mm
LENGHT 3,3 mm

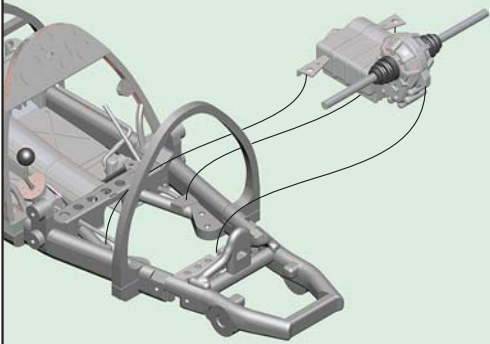
24**25****26**

PARTS N.120
STEEL WIRE DIAM. 0,4 mm
LENGHT 3,3 mm

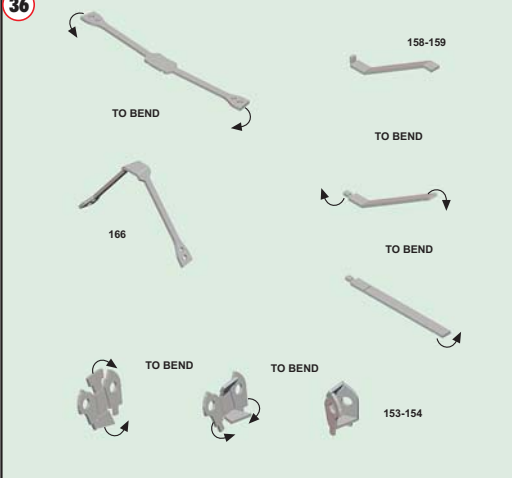
27**28**



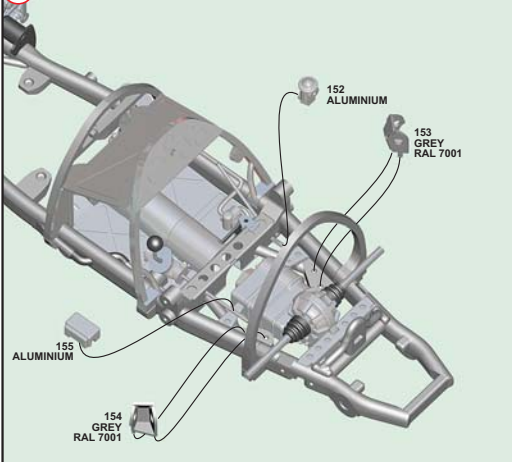
35



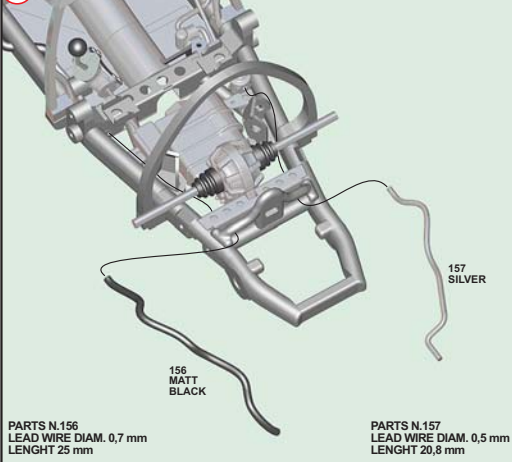
36



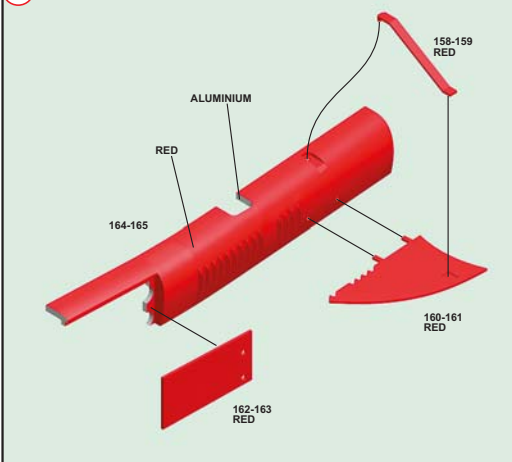
37



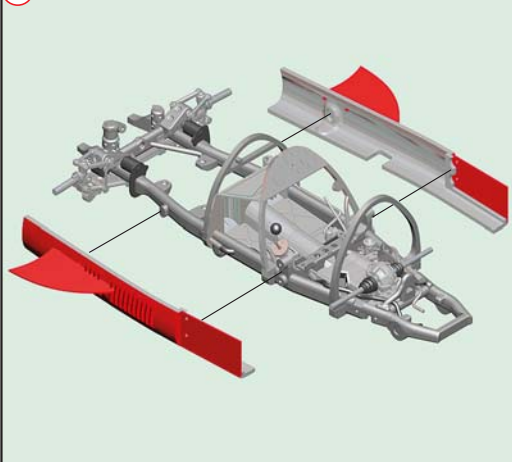
38

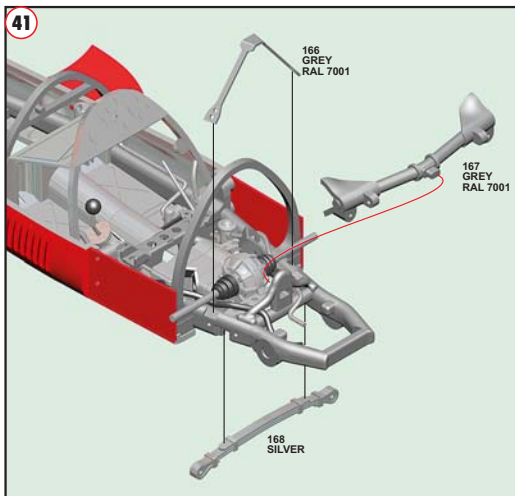
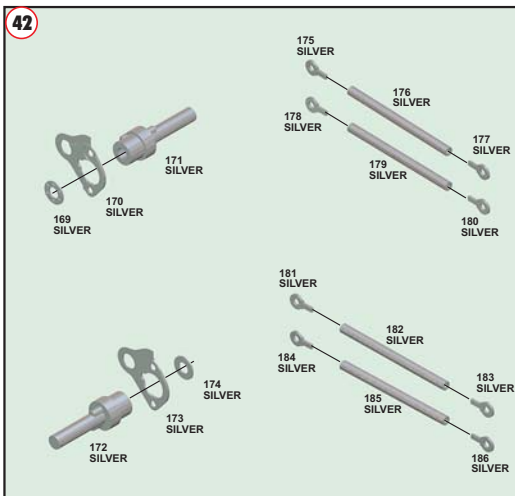
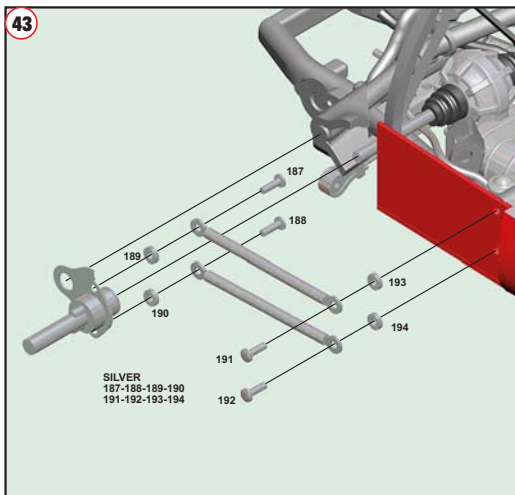
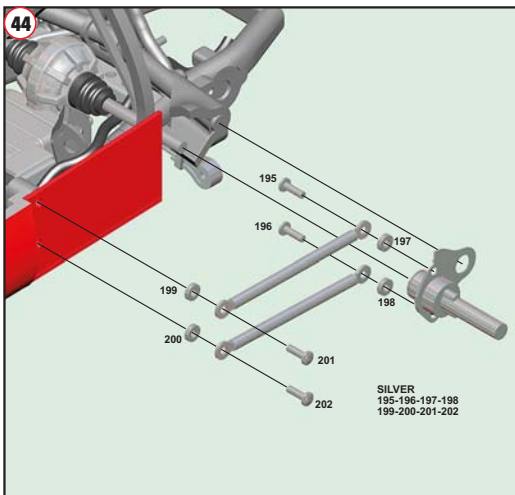
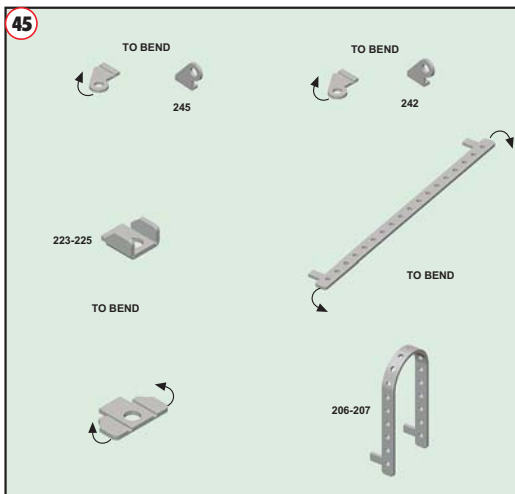
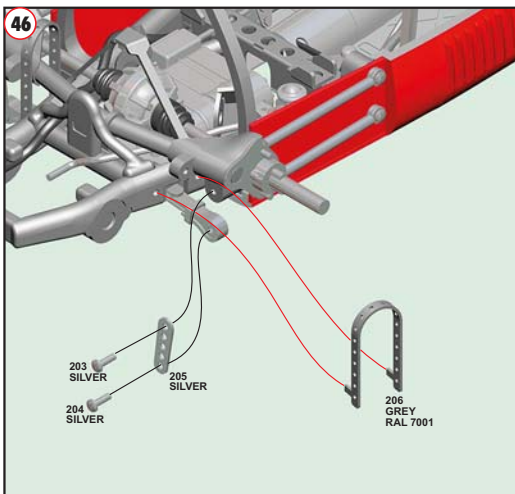


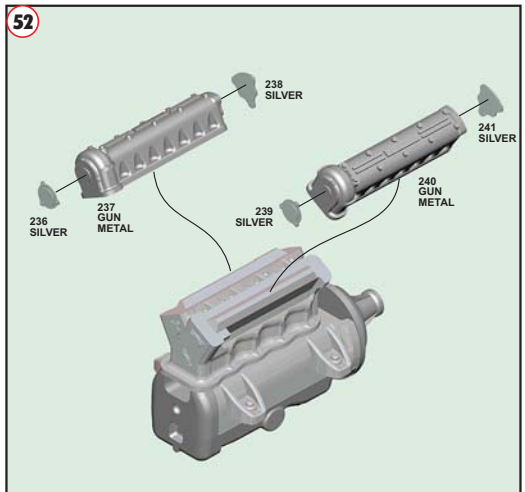
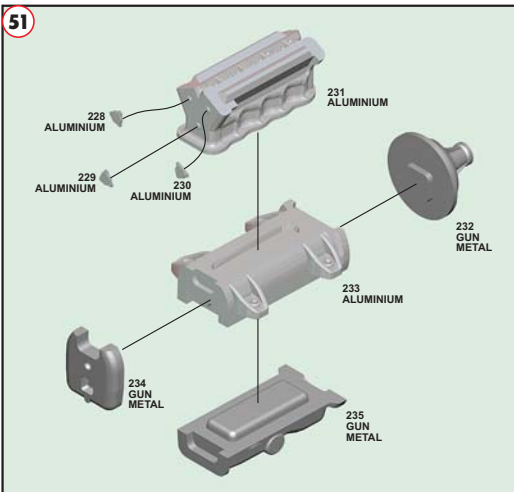
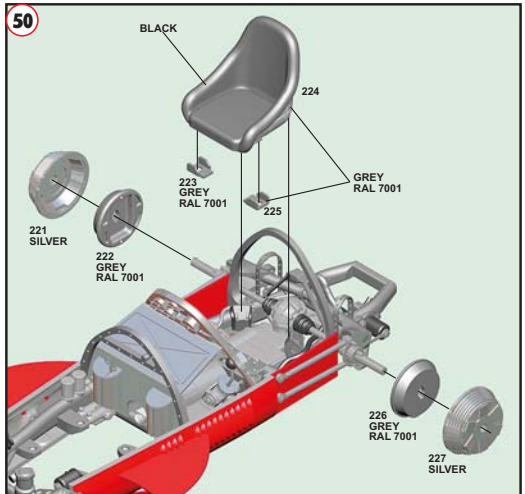
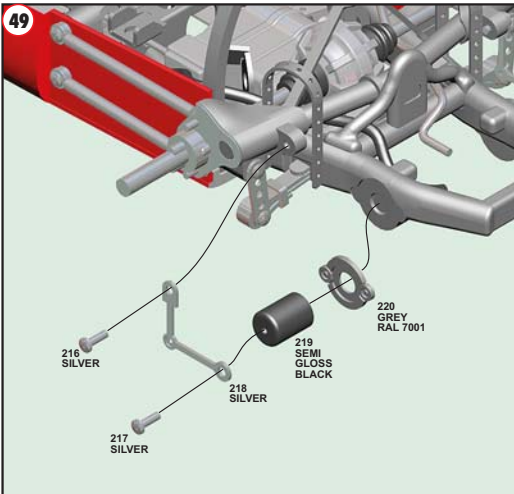
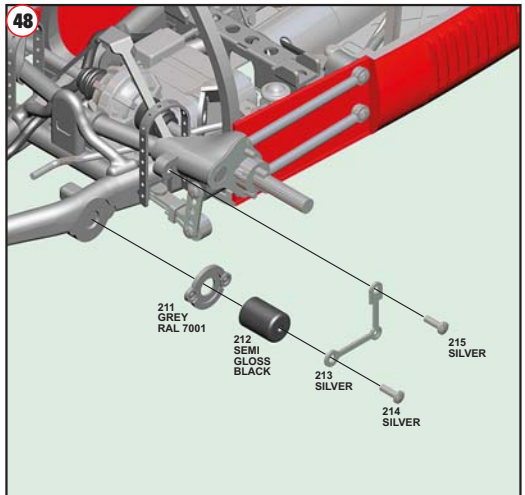
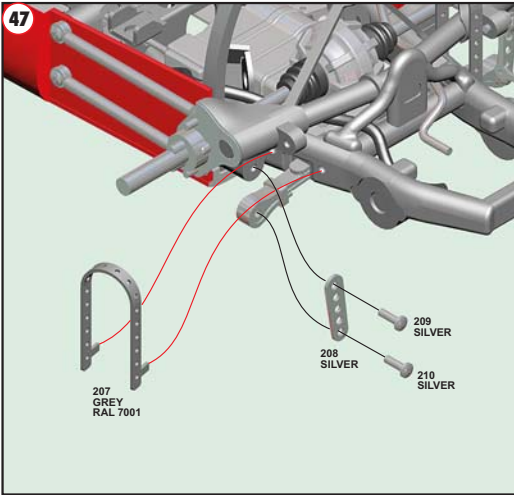
39



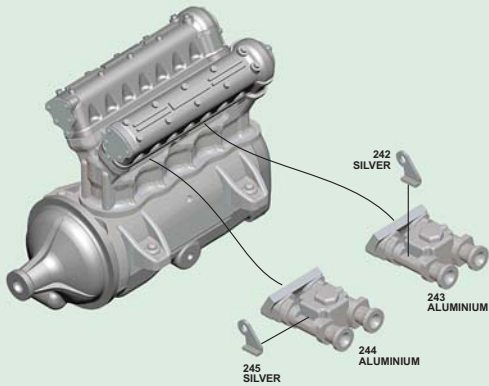
40



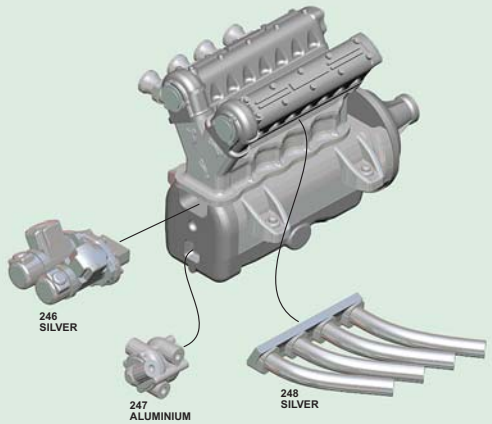
41**42****43****44****45****46**



53



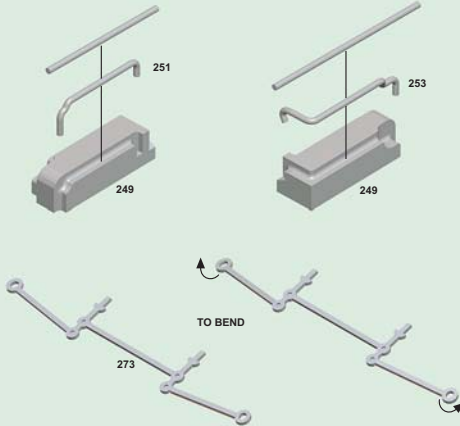
54



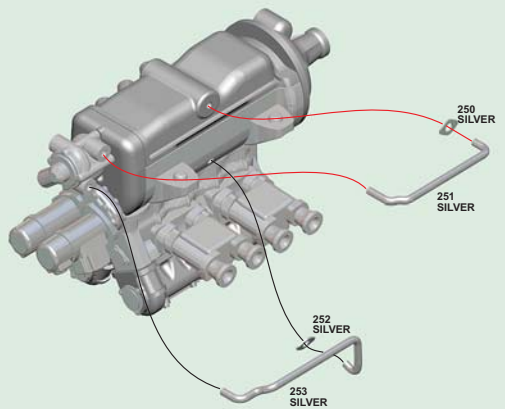
55

PARTS N.251
LEAD WIRE DIAM. 0,5 mm
LENGHT 11,3 mm

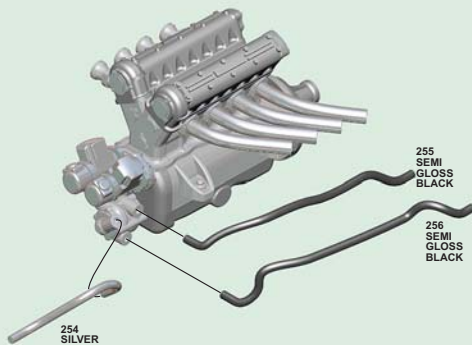
PARTS N.253
LEAD WIRE DIAM. 0,5 mm
LENGHT 15 mm



56



57

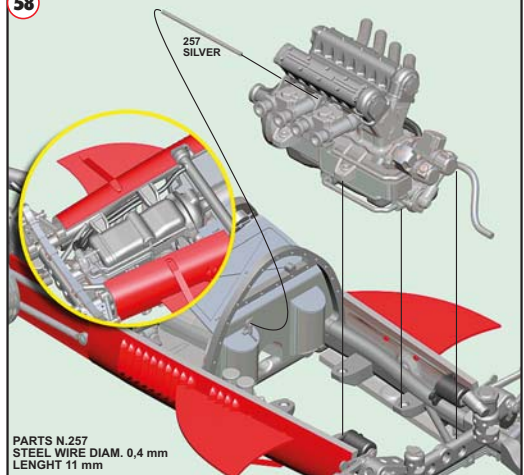


PARTS N.254
LEAD WIRE DIAM. 0,7 mm
LENGHT 14 mm

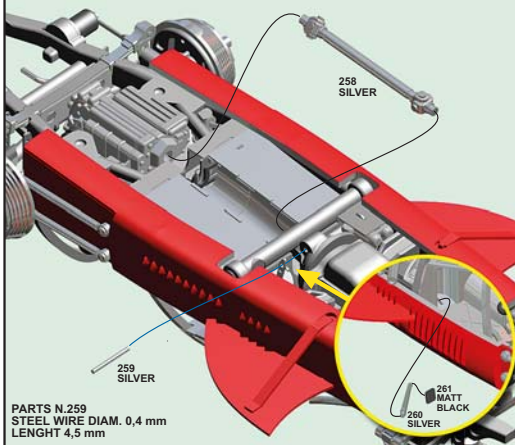
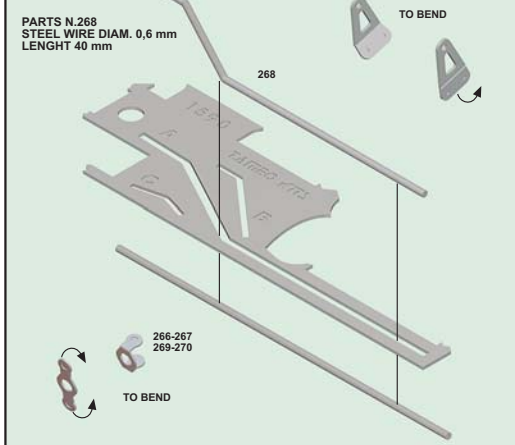
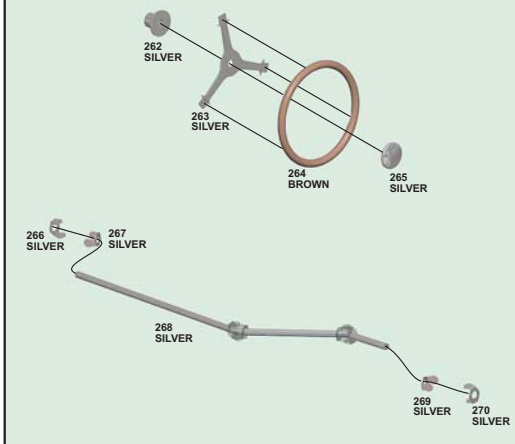
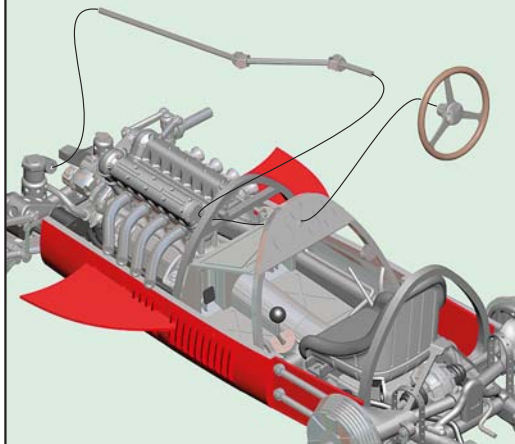
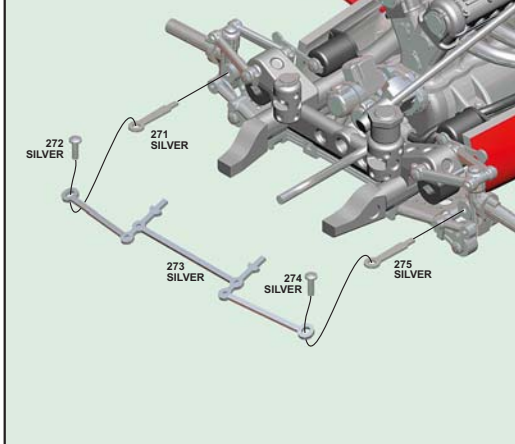
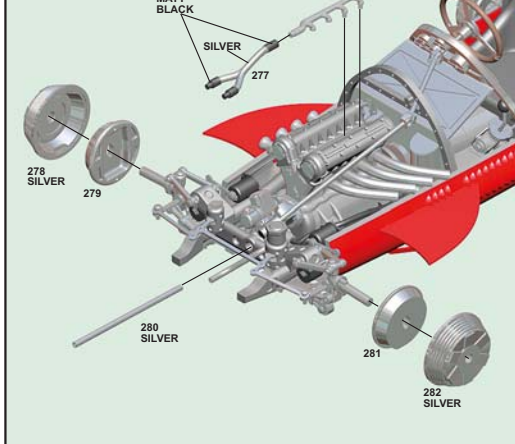
PARTS N.255
LEAD WIRE DIAM. 0,7 mm
LENGHT 23,8 mm

PARTS N.256
LEAD WIRE DIAM. 0,7 mm
LENGHT 26 mm

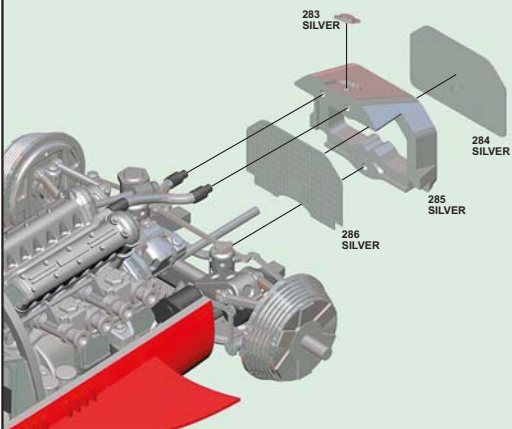
58



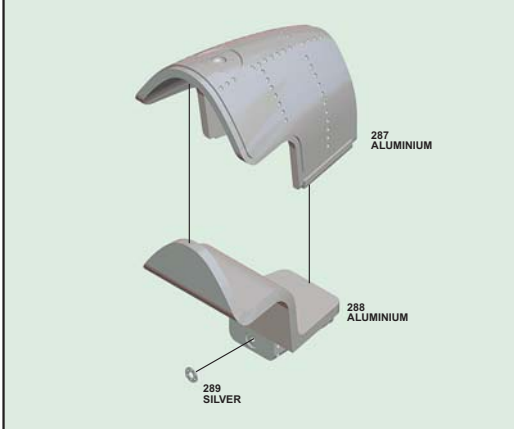
PARTS N.257
STEEL WIRE DIAM. 0,4 mm
LENGHT 11 mm

59**60****61****62****63****64**

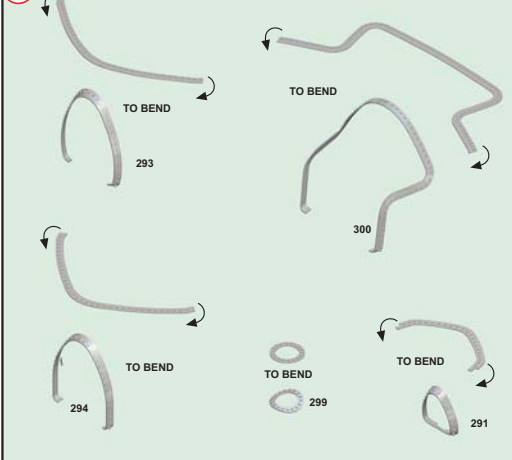
65



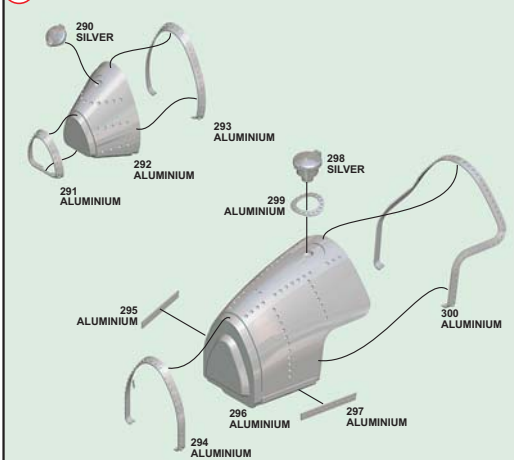
66



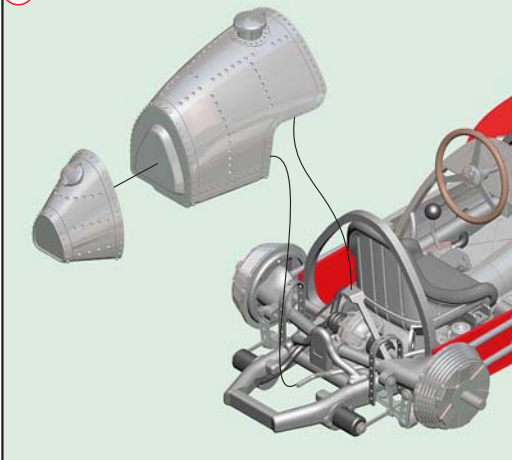
67



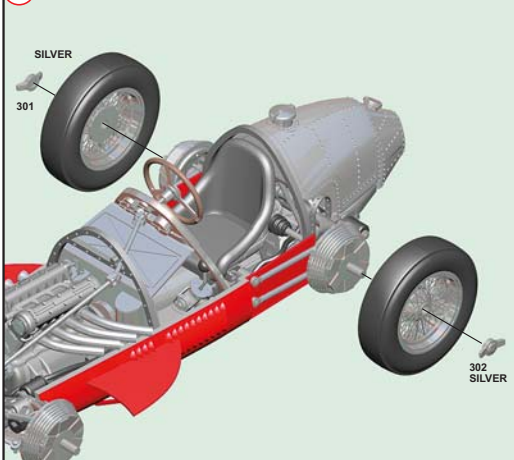
68



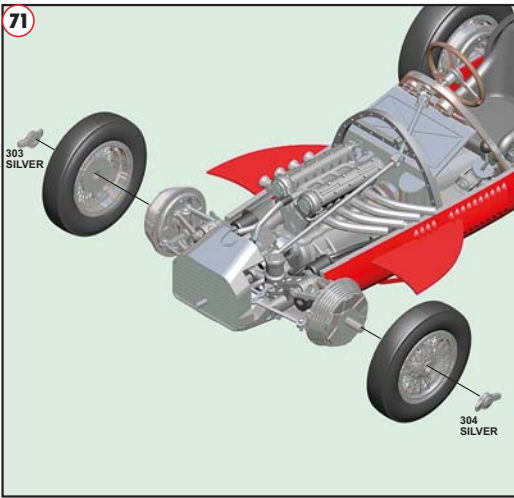
69



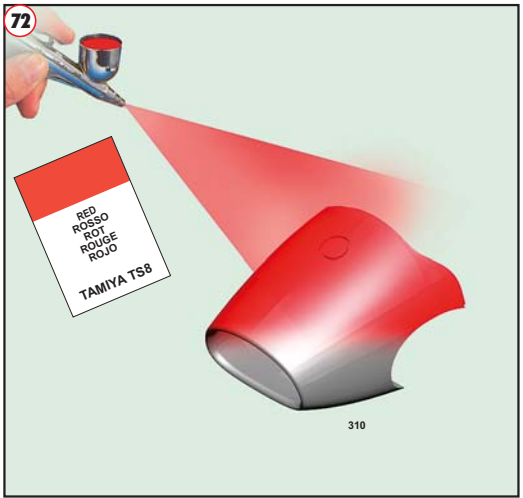
70



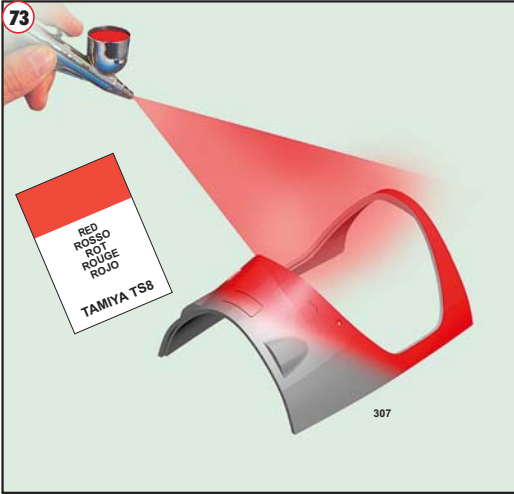
71



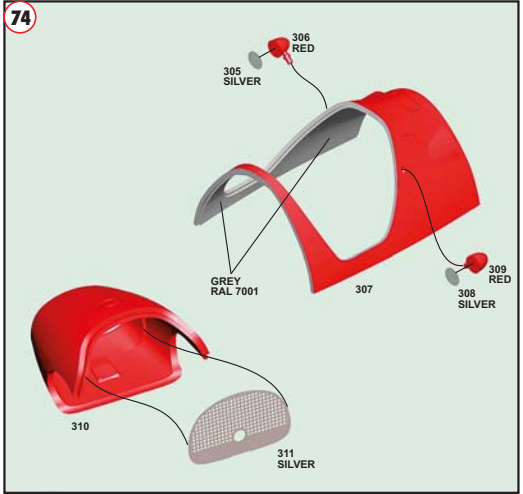
72



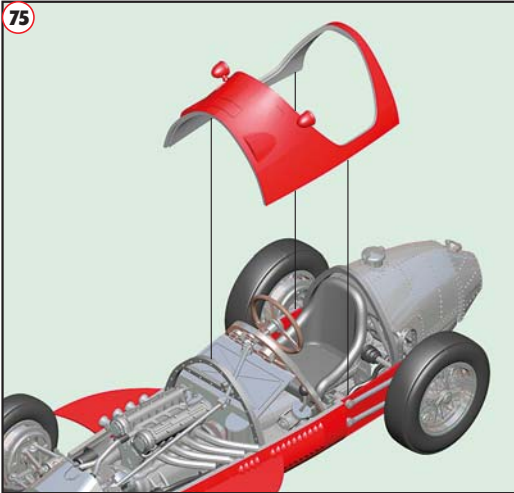
73



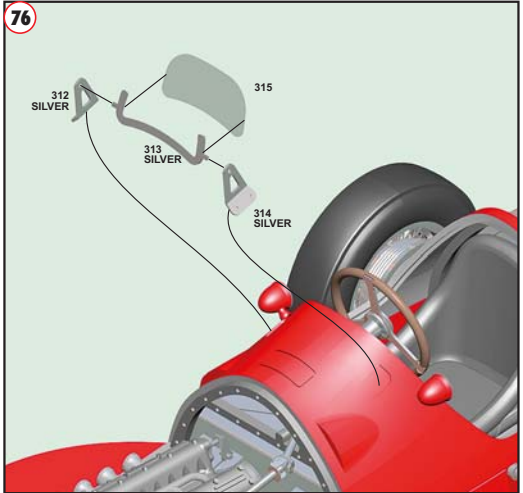
74



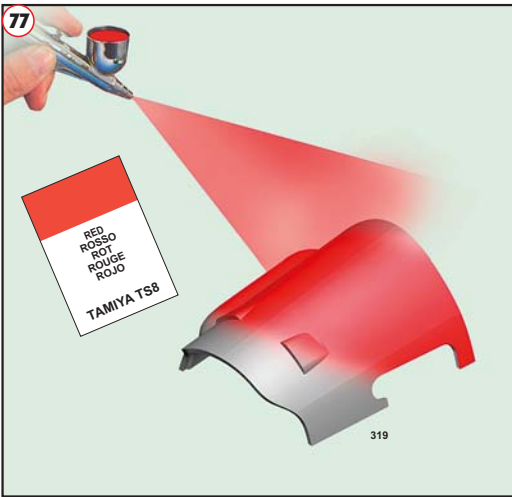
75



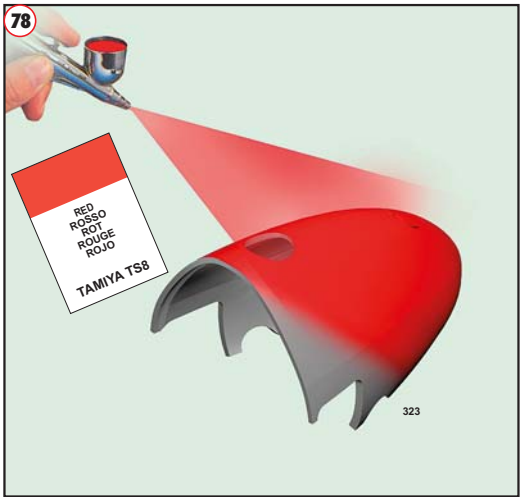
76



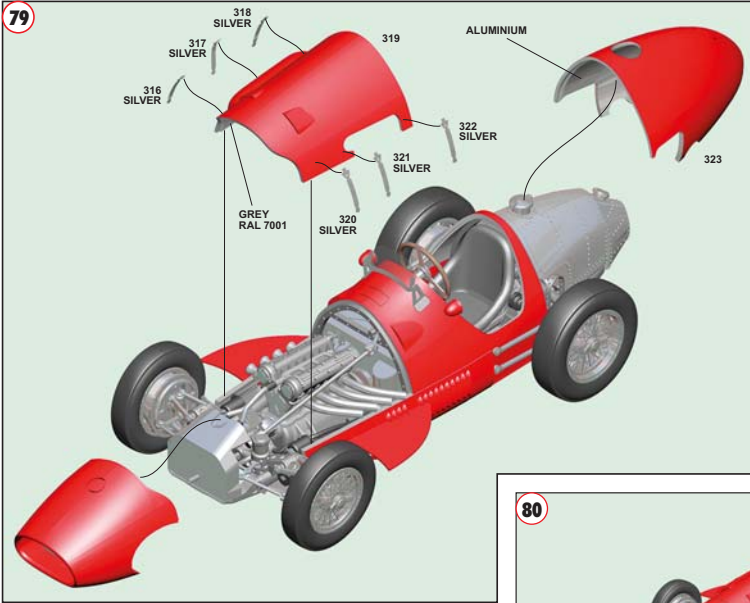
77



78



79



80

